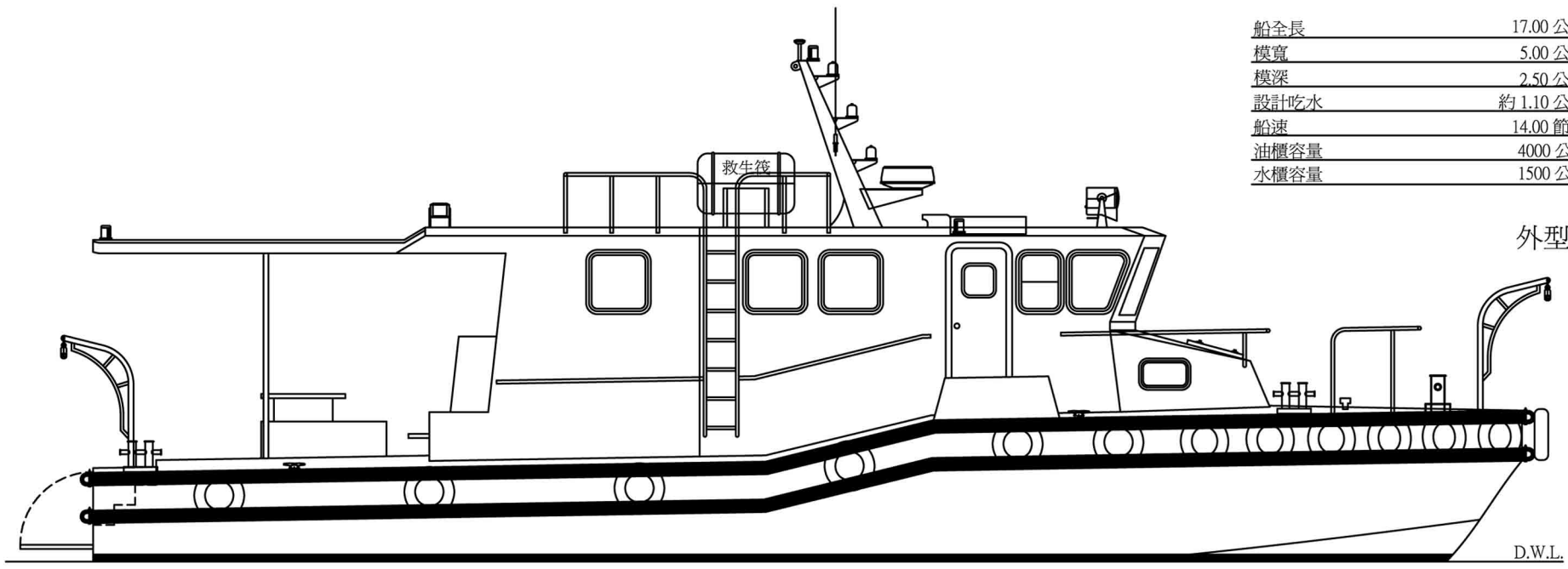


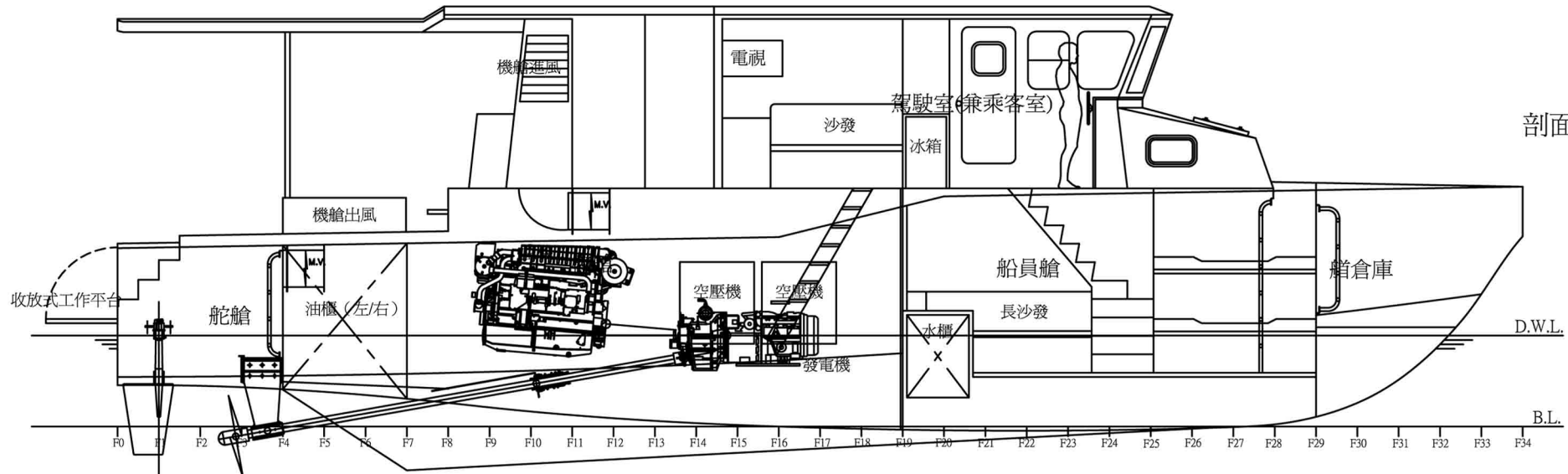
主要尺寸

船全長	17.00 公尺
模寬	5.00 公尺
模深	2.50 公尺
設計吃水	約 1.10 公尺
船速	14.00 節
油櫃容量	4000 公升
水櫃容量	1500 公升

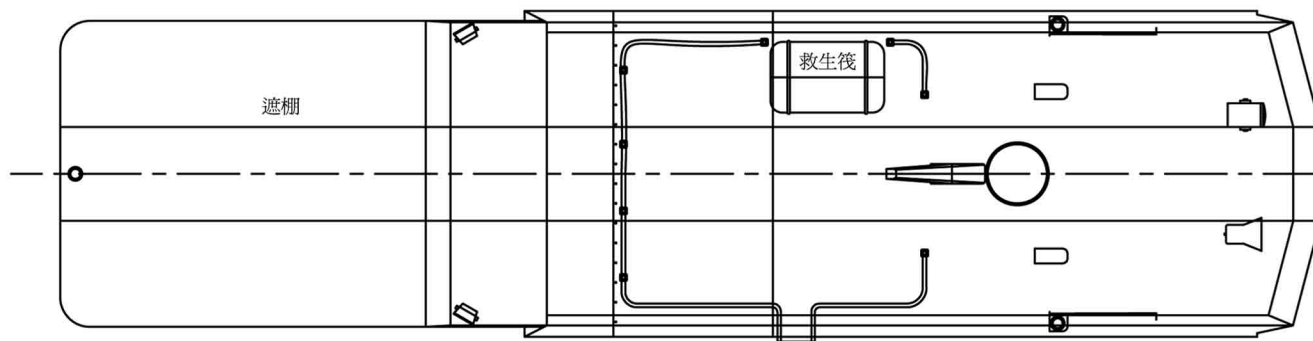
外型圖



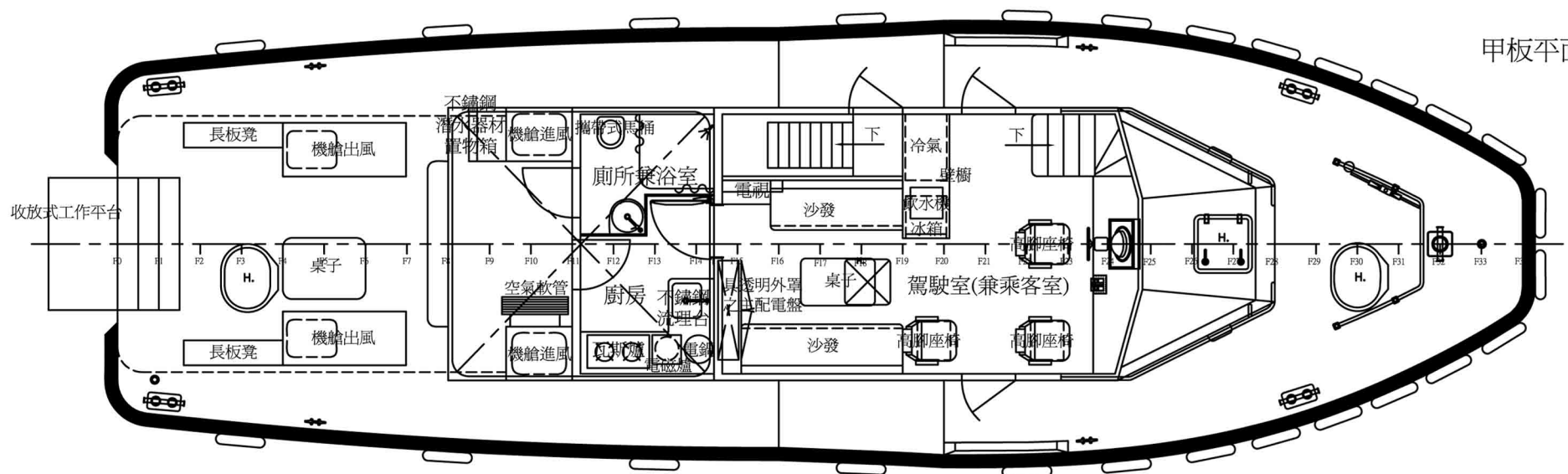
剖面圖



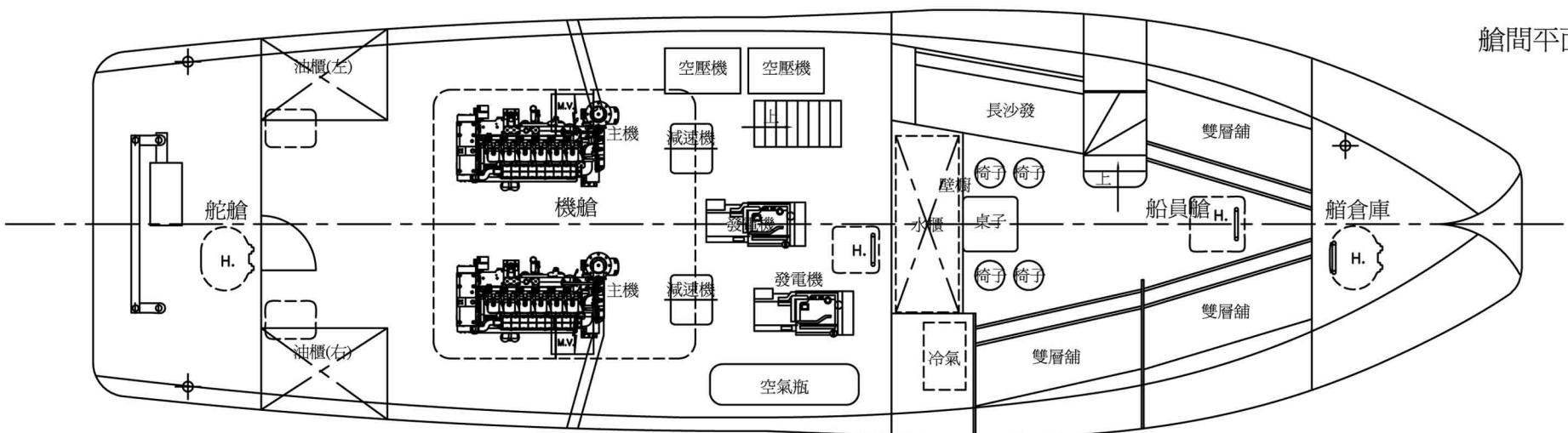
甲板室頂平面圖



甲板平面圖



艙間平面圖



龍德造船工業股份有限公司
LUNG TEH SHIPBUILDING CO., LTD.

TITLE 一般佈置圖
GENERAL ARRANGEMENT
SHIP NAME 潛水工作船

SCALE 1:80(A3)
CLASS CR
HULL NO 353

DWG NO NB353-B01
FILE NB353-B01-10
DATE FEB-17-2007

VER 1
SHT 1 OF 1

DESIGN
CHECK
APPROVAL